

Indicatore di peso MiNexx[®] C

Tecnologia di pesatura all'avanguardia



! Vantaggi

- Utilizzo intuitivo con Blue HMI
- Integrazione perfetta attraverso le molteplici opzioni di comunicazione
- Le certificazioni internazionali garantiscono qualità e affidabilità in tutto il mondo
- Messa in funzione rapida e semplice grazie alle funzioni preinstallate

Il nuovo volto della tecnologia di pesatura industriale di Minebea Intec: l'indicatore di peso MiNexx[®]! Grazie alla nuova interfaccia utente, l'uso del sistema di pesatura è semplice, e intuitivo, supportato dalle più moderne tecnologie come, ad esempio, WLAN e Bluetooth, nonché USB, Ethernet, server OPC UA integrato e server web. Tutto ciò, unito all'affidabile precisione di pesatura e alla qualità del prodotto, garantisce estrema sicurezza e le massime prestazioni del vostro sistema di produzione.

- ① **Collegamenti wireless:** trasmissione dati senza cavi grazie a tecnologie WLAN, Bluetooth e di comunicazione radio per PC, stampanti, tastiere e scanner.
- ① **Punto di accesso WLAN dedicato:** collegamento diretto di dispositivi mobili senza componenti hardware aggiuntivi.
- ① **Sicurezza:** amministrazione degli utenti semplice e sicura attraverso una gestione degli utenti a 3 livelli con diritti di accesso differenziati e massima protezione IT.
- ① **Integrazione OPC UA:** connessione continua all'industria 4.0 secondo specifiche.
- ① **Svariate opzioni di connessione:** supporta WLAN, Bluetooth, NFC, rete, USB, bus di campo e molto altro, per un'integrazione flessibile.
- ① **Funzionamento:** riduce al minimo gli errori di utilizzo grazie all'intuitiva interfaccia uomo-macchina (HMI) con guida multilingua, tasti configurabili e display a colori ad alta risoluzione e leggibilità.

Specifiche tecniche

Indicatore di peso MiNexx® C		
Parametri		
Alloggiamento	Tipo	Alloggiamento da innesto adatto per il montaggio su pannello
	Grado di protezione IP	Parte anteriore: IP66, retro: IP30
Materiale	Materiale alloggiamento	Alluminio EN-AW 6060
	Materiale pannello frontale	Alluminio EN AW-5754
	Guarnizione	EPDM
	Tastiera a membrana	Pellicola in poliesteri, Autoflex EBG180
Dimensioni	Pannello frontale	196,6 × 111,6 × 8 mm
	Alloggiamento	196,6 × 111,6 × 154 (202) mm
	Apertura armadio elettrico	187,5 ± 0,5 × 91,1 ± 0,5 mm
Alimentatore 100-240 V _{CA}	Tensione di alimentazione	100 – 240 V _{CA} (-15%/+10%), 50 – 60 Hz
	Collegamento	Connettore C14, con connettore a spina femmina C13 integrata
	Potenza assorbita max.	30 VA
Alimentatore 24 V _{CC}	Tensione di alimentazione	24 V _{CC} SELV/PELV (±10%)
	Collegamento	Connettore a 3 poli
	Potenza assorbita max.	20 W
Display	Tipo	Display grafico a colori TFT
	Risoluzione	4,3" (16:9) con 800 × 480 pixel
	Valore di peso	Visualizzazione del peso in 7 cifre
	Unità di misura	mg, g, kg, t, lb e oz
	Unità aggiuntive	ct, ozt, grn, dwt, mom, lb:oz
	Spia di stato LED	1 spia di stato LED indica lo stato "Arresto", lampeggia durante il ripristino e si illumina quando è attivo il salvaschermo.
Tastiera		15 tasti (tastiera a membrana)
Lingue	Lingue integrate	Tedesco, inglese, francese, italiano, spagnolo + altre lingue di sistema a richiesta
	Set di caratteri	ASCII, Latino 1, Latino Ext A, Cirillico, Hiragana, Katakana, CJK (solo cinese semplificato)
Interfacce standard		
USB	Versione	USB 2.0, connettore a spina femmina USB-A
	Corrente max. consigliata	200 mA
	Funzione	Stampante, lettore di codici a barre, tastiera, supporto di memoria e colonnina di segnalazione (host USB)
Ethernet	Collegamento	Connettore a spina femmina RJ-45, max. 100 m
	Protocollo e funzioni	TCP (HTTP/HTTPS) e UDP, Modbus TCP/UDP, OPC-UA, SBI, XBPI, SMA, PR-Net, server Web, stampante di rete, drive di rete, VNC, utilizzabile parallelamente a WLAN come sottorete separata
WLAN	Collegamento	Antenna interna, norma IEEE802.11, punto di accesso WLAN 2,4 GHz; accesso host WLAN 2,4 GHz, 5,0 GHz
	Protocollo e funzioni	TCP/IP, Modbus TCP, OPC-UA, SBI, XBPI, SMA, PR-Net, server Web, stampante di rete, drive di rete, VNC, server DNS, DHCP come server
Bluetooth	Collegamento	Antenna interna
	Protocollo e funzioni	Stampante, lettore di codici a barre, tastiera
Lettore NFC	Collegamento	Lettore di tag NFC integrato nella pellicola anteriore
	Funzione	Identificazione utente, Service Lock
Scheda SD (interna)	Funzione	Dati operativi, backup, manuale

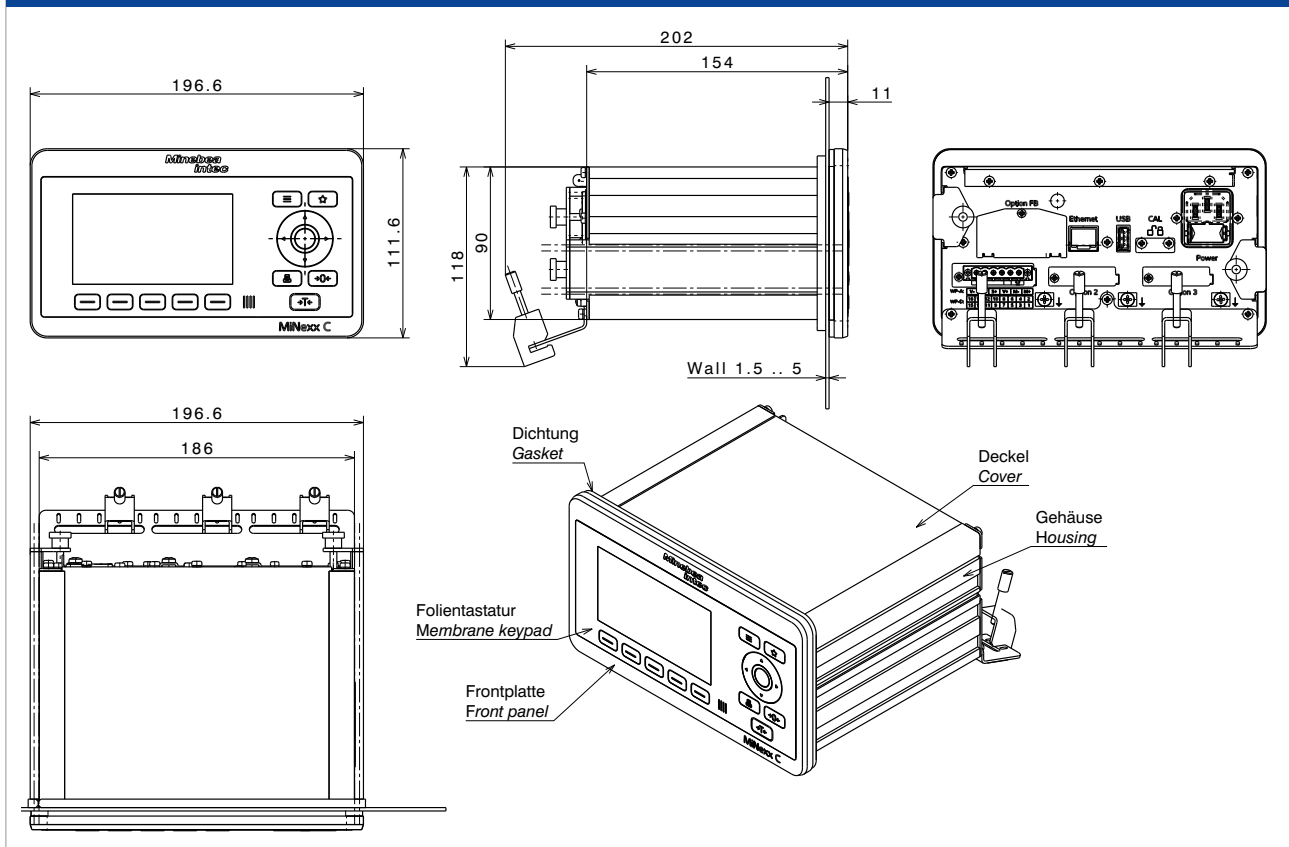
Indicatore di peso MiNexx® C

Collegamento alla bilancia		
1 bilancia, analogica o digitale		
Collegamento a bilancia analogica	Celle di carico	Tutte le celle di carico a ponte estensimetrico; possibile il collegamento a 6 o 4 conduttori
	Tensione di alimentazione	10 V _{CC} (±5 V _{CC}), a prova di corto circuito, possibile alimentazione esterna della cella di carico
	Sensibilità	Interno: 7,5 nV, risoluzione utilizzabile: 0,2 µV/d
	Resistenza	Da 75 Ω a 1.200 Ω, p.es. 6 celle di carico ognuna con 600 Ω o 4 celle di carico ognuna con 350 Ω
	Tempi di misura	Min. 20 ms – max. 160 ms
	Rapporto tra lunghezza e sezione del cavo	≤1.000 m/mm ²
	Segnale in ingresso	Da 0 a 30 mV (per carico nominale 100%)
	Linearità	<0,002%
	Influenza della temperatura	Punto zero: TK0m < 0,02 µV/K RTI, campo di misura TKspan < ±2 ppm/K
	Filtraggio digitale	4° ordine (filtro passa basso), Bessel, aperiodico oppure Butterworth
	Morsetti di collegamento	Connettore a 6 poli
	Approvazione metrologica	10.000 e, NAWI secondo OIML R76
	Segnale verificabile minimo	0,5 µV/e
Collegamento a bilancia digitale	Protocolli	XBPI tramite RS232 o RS485
	Prodotti interfacciabili	p. es. piattaforme IS, Signum, Combics
	Tensione di alimentazione integrata	15 V e 24 V
Temperatura ambiente	Esercizio	Da -10 a +40 °C
	Stoccaggio	Da -20°C a +60 °C
Dimensioni dell'imballo		280 × 290 × 330 mm
Peso	Lordo (netto)	3,45 kg (2,3 kg)
Certificati		CE
Altre interfacce opzionali		
2 slot o schede di interfaccia		
Interfaccia seriale	Comunicazione	RS232 e RS485, full duplex (a 4 fili), half duplex (a 2 fili)
	Protocollo, periferica collegabile	Stampante, Modbus RTU, display remoto, xBPI, SBI, SMA
	Morsetti di collegamento	2 × connettore a 5 poli
I/O analogici	Ingressi	1 × ingresso corrente e 1 × ingresso tensione
	Uscite	1 × uscita corrente o uscita tensione
	Morsetti di collegamento	Connettore a 8 poli
I/O digitali relè	Funzioni	Peso lordo, peso netto, valore di processo secondo NE43
	Ingressi	2 ingressi isolati mediante fotoaccoppiatore, attivi o passivi, max. 28 V _{CC}
	Funzioni	Azzeramento, tara, annullamento tara, ecc.
	Uscite	4 uscite isolate mediante relè, max. 30 V _{CC/CA} , max. 0,5 A
	Funzioni	Limite, stato peso
I/O digitali opto	Morsetti di collegamento	Connettore a 12 poli
	Ingressi	4 ingressi isolati mediante fotoaccoppiatore, passivi, max. 28 V _{CC}
	Funzioni	Azzeramento, tara, annullamento tara, ecc.
	Uscite	6 uscite isolate mediante fotoaccoppiatore, passive, max. 24 V, 30 mA
	Funzioni	Limite, stato peso
	Morsetti di collegamento	Connettore a 12 poli

Indicatore di peso MiNexx® C

Interfaccia bus di campo		
1 slot		
Profibus DP	Tipo	Profibus DP, secondo EC 61158, 12 MBit/s
	Morsetti di collegamento	Connettore a spina femmina Sub-D da 9 poli
DeviceNET	Tipo	DeviceNET, max. 500 kBit/s
	Morsetti di collegamento	Connettore a 5 poli
Profinet	Tipo	Profinet I/O, 10 e 100 MBit/s
	Morsetti di collegamento	2 × Connettori a spina femmina RJ-45
Ethernet IP	Tipo	IP Ethernet, 10 e 100 MBit/s
	Morsetti di collegamento	2 × Connettori a spina femmina RJ-45
CC-Link	Tipo	Slave CC-Link, 10 Mbps
	Morsetti di collegamento	Connettore a 5 poli

Disegni tecnici MiNexx® C



Viste dal lato anteriore e posteriore, vista laterale e vista dall'alto

Informazioni utili per ordini

Nome del prodotto	
Descrizione	Identificatore ordine
Indicatore di peso MiNexx® C	NICC

Opzioni

In base alle molte opzioni disponibili, i dispositivi di rete e i sistemi di comunicazione possono essere adattati alla specifica applicazione dell'utente. Se al momento dell'ordine viene indicato il codice dell'opzione, il dispositivo viene fornito con le opzioni indicate.

Collegamento bilancia	
Descrizione	Opzione di ordinazione
Collegamento a bilancia analogica (Alimentazione 10 V)	WAP1
Collegamento a bilancia digitale (RS485/RS232 per bilance a piattaforma ad alta risoluzione (p. es. piattaforme IS))	WDI1

Alimentazione elettrica	
Descrizione	Opzione di ordinazione
Tensione di alimentazione 100 – 240 V _{CA}	L1
Tensione di alimentazione 24 V _{CC}	L2

Interfacce di comunicazione	
Descrizione	Opzione di ordinazione
USB (host) (tipo A)	*
Ethernet TCP/IP con server Web e Modbus UDP/TCP (RJ45)	*
Bluetooth	*
WLAN	*

* integrate nel dispositivo come standard

Descrizione	Opzione di ordinazione	
	Connettore 2	Connettore 3
Scheda di interfaccia seriale – RS232 e RS485 (senza resistenza terminale)	CA 2	CA 3
Scheda di interfaccia seriale – RS232 e RS485 (con resistenza terminale int.)	CB 2	CB 3
Scheda di interfaccia analogica 1 × ingresso / 1 × uscita (0/4– 20 mA e 0 – 10 V)	E2	E3
Scheda di interfaccia digitale 2 × ingresso (attivo) / 4 × uscita (relè, NO)	FA2	FA3
Scheda di interfaccia digitale 2 × ingresso (passivo) / 4 × uscita (relè, NO)	FB2	FB3
Scheda di interfaccia digitale 2 × ingresso (attivo) / 4 × uscita (relè, NC)	FC2	FC3
Scheda di interfaccia digitale 2 × ingresso (passivo) / 4 × uscita (relè, NC)	FD2	FD3
Scheda di interfaccia digitale 4 × ingresso (passivo) / 6 × uscita (opto)	G2	G3

Interfacce bus di campo – opzionali

Descrizione	Opzione di ordinazione
	Connettore 4
Scheda interfaccia Profibus DP	HDP
Scheda interfaccia DeviceNet	HDN
Scheda interfaccia CC-Link	HCC
Scheda interfaccia Profinet	HPN
Scheda interfaccia Ethernet/IP	HIP

Software applicativo

Descrizione	Opzione di ordinazione
Basic Application	A1*
Licenza memoria alibi	S1
Licenza server OPC UA integrato	S2
Programmabilità libera – Licenza dispositivi	S3

* contenuto nel dispositivo come standard

Certificati stampati

Descrizione	Opzione di ordinazione
Dichiarazione di conformità (CE)	K4
Certificato di fabbrica	K5

Approvazioni metrologiche – preparate per:

Descrizione	Opzione di ordinazione
OIML (globale)	OIML 1*
OIML (Francia)	OIML 2
OIML (Austria)	OIML 3
OIML (Svizzera)	OIML 4
NTEP	NTEP

* contenuto nel dispositivo come standard

Sicurezza elettrica

Descrizione	Opzione di ordinazione
Conforme a CE	CE*
Conforme a UL	UL

* contenuto nel dispositivo come standard

Accessori di montaggio

Descrizione	Opzione di ordinazione
Connettore a freddo cablabile	*
Scarico della trazione per cavo di collegamento (binari e morsetti)	*
Telaio di montaggio per l'installazione sicura di MiNexx® C in armadi elettrici con uno spessore di parete inferiore a 1,5 mm	*

* contenuto nel dispositivo come standard

Accessori

In aggiunta alle svariate opzioni, ne possono essere ordinate altre come accessori. Se al momento dell'ordine viene indicato il codice d'ordinazione, il dispositivo viene fornito con gli accessori corrispondenti, non montati.

Punti di pesatura	
Descrizione	Codice d'ordinazione
Punto di pesatura – Performance 10 V	AWP01-C-P-10
Punto di pesatura – Digitale – RS232/485	AWP01-C-D232485

Schede di interfaccia seriale	
Descrizione	Codice d'ordinazione
RS232/485	AIC01-C-232485

Schede di interfaccia digitale	
Descrizione	Codice d'ordinazione
Digitale 2 × IN, relè 4 × OUT	AIC01-C-DR-I2O4
Digitale opto 4 × IN, 6 × OUT	AIC01-C-DO-I4O6

Schede di interfaccia analogica	
Descrizione	Codice d'ordinazione
Analogica 2 × IN, 1 × OUT	AIC01-C-A-2110

Bus di campo – Schede di interfaccia	
Descrizione	Codice d'ordinazione
Profibus DP – Connettore a spina femmina sub D a 9 poli	AIC01-C-HDP-D9
DeviceNet – Morsetti di collegamento a 5 poli	AIC01-C-HDN-5P
Ethernet IP – 2 × Connettore a spina femmina RJ45	AIC01-C-HIP-2RJ
Profinet – 2 × Connettore a spina femmina RJ45	AIC01-C-HPN-2RJ
CC-Link – Morsetti di collegamento a 5 poli	AIC01-C-HCC-5P

Licenze software	
Descrizione	Codice d'ordinazione
Memoria alibi	ASL01-CML-S1
OPC UA	ASL01-CML-S2
Basic Application	ASL01-CML-A1
Package Application	ASL01-CML-A2
Project Application	ASL01-CML-S3

I prodotti e le soluzioni della presente scheda tecnica danno un contributo importante nei seguenti settori:



Alimenti e bevande

Farmaci

Prodotti chimici

Cosmetica

Materie plastiche

Riciclaggio

Macchinario (OEM)

I dati tecnici indicati sono forniti a puro titolo descrittivo e non devono intendersi come caratteristiche garantite del prodotto in senso giuridico.

Con riserva di modifiche tecniche.
Rev. 05/2025

Minebea Intec Bovenden GmbH & Co. KG
Leinetal 2
37120 Bovenden, Germania
Telefono +49.551.309.83.0
sales.industry@minebea-intec.com
www.minebea-intec.com